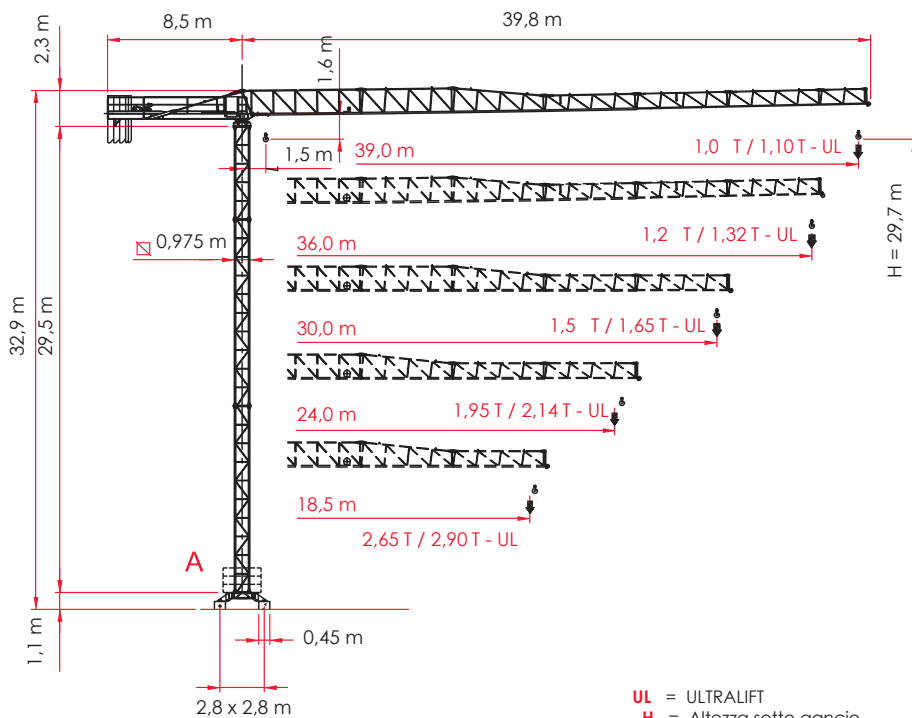
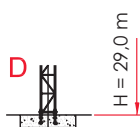
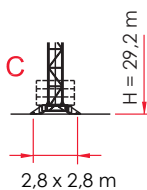


MRT 42



UL = ULTRALIFT
H = Altezza sotto gancio



A4 FEM1.001



Gru a torre - MRT 42