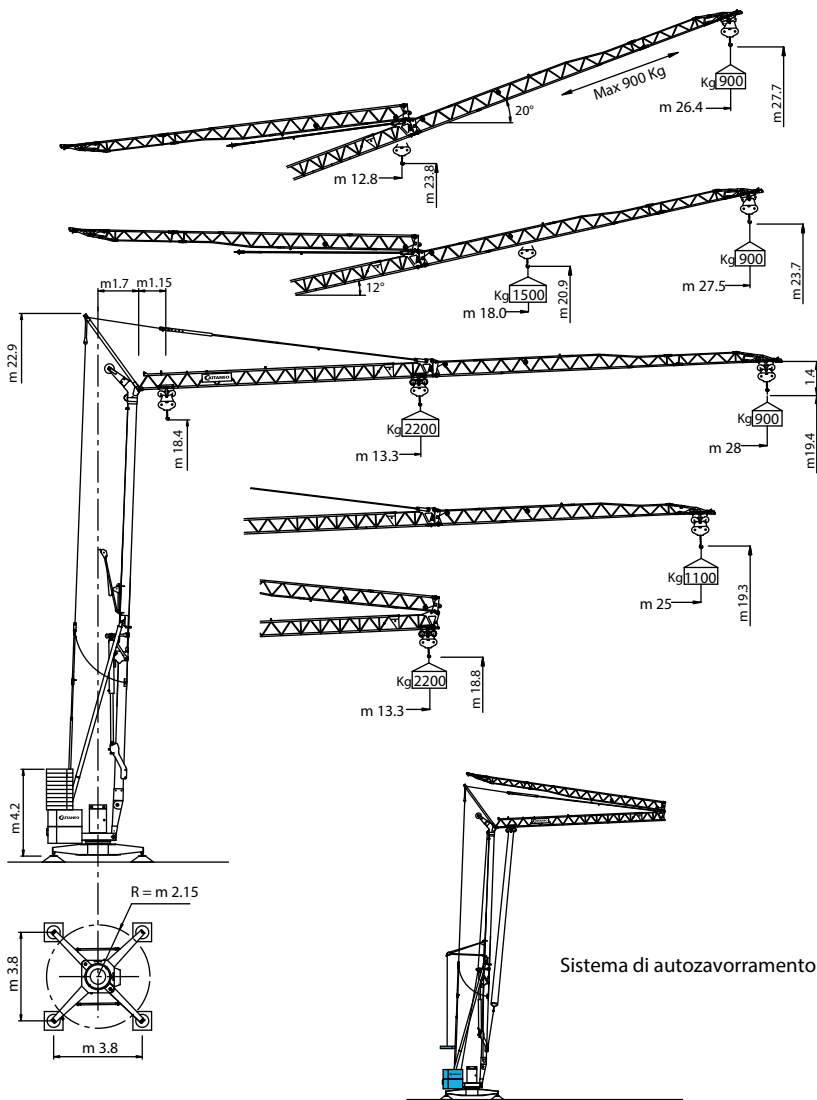


CM 78A serie modulare






Gru idraulica a montaggio rapido

Gru automontanti - CM78A

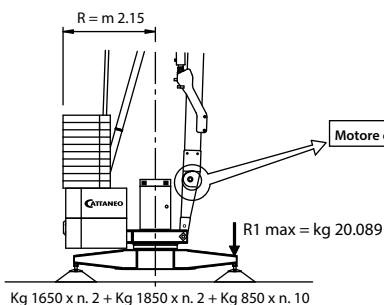


Curve di carico

kg	2200	2000	1800	1600	1500	1400	1200	1100	1000	900
m	13.3	14.4	15.8	17.4	18.3	19.4	22.1	23.7	25.7	28.0
m	14.0	15.2	16.6	18.3	19.3	20.4	23.2	25.0		
m					18.0	19.0	21.6	23.2	25.1	27.5

		1°	2°	3°	CV	kW	
	Sollevamento 	m/1'	5	21	42	9	6.6
		kg	2200	2200	1000		
	Carrello	m/1'	23 - 46			1.75	1.3
	Rotazione	m/1'	0 -> 0.4 -> 0.9			3	2.2
	Potenza elettrica necessaria	kVA	14			400 V - 50Hz	

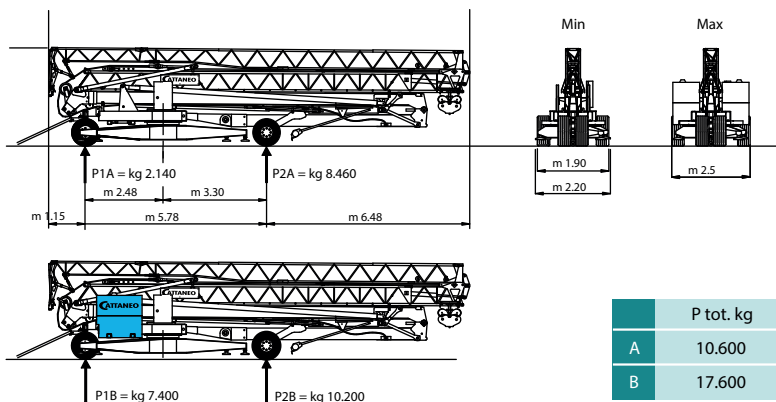
Contrappeso in lastre di cemento armato



Massa gru (con asale da cantiere) kg 10.600

Massa contrappeso kg 15.500

Trasporto



Specifiche suscettibili di variazioni senza preavviso